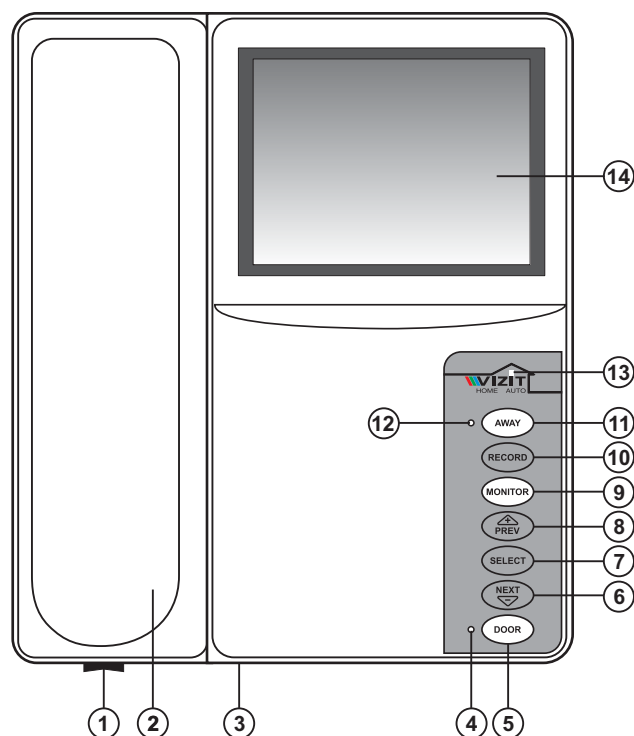


**VIZIT-M404CM** - монитор цветного изображения системы цветности **PAL**, со встроенной памятью на 128 кадров чёрно-белого изображения. Предназначен для работы в составе видеодомофонов **VIZIT**.



- |  |  |
|--|--|
| 1. Выключатель питания   | 8. Кнопка увеличения значения выбранной функции и просмотра кадров <b>PREV ( + )</b> |
| 2. Трубка переговорная   | 9. Кнопка включения режима видеоконтроля <b>MONITOR</b>                              |
| 3. Разъем для подключения трубки   | 10. Кнопка записи <b>RECORD</b>  |
| 4. Индикатор открывания замка <b>DOOR</b>  | 11. Кнопка включения режима <b>AWAY</b>  |
| 5. Кнопка открывания замка   | 12. Индикатор включения режима <b>AWAY</b>   |
| 6. Кнопка уменьшения значения выбранной функции и просмотра кадров <b>NEXT ( - )</b> | 13. Индикатор включения питания  |
| 7. Кнопка выбора функции для настройки <b>SELECT</b>                                 | 14. Экран монитора   |

Рисунок 1 - Внешний вид монитора

### ФУНКЦИИ МОНИТОРА

- Цветной 4" TFT LCD
- Энергонезависимая память на 128 кадров чёрно-белого изображения
- Энергонезависимые встроенные часы
- Возможность подключения к монитору:
  - двух блоков вызова (в дальнейшем - БВД)
  - кнопки "Звонок" и дополнительной телекамеры или блока БВД-403СРО
  - дополнительного монитора **VIZIT-M** серии **400** или устройства квартирного переговорного (в дальнейшем - УКП)
- Вызов абонента с БВД и кнопки "Звонок"
- Дуплексная связь между абонентом и посетителем
- Видеоконтроль обстановки перед телекамерами
- Переключение видеосигналов, поступающих с телекамер при нажатии кнопки **MONITOR**
- Формирование сигнала открывания замка при нажатии кнопки **DOOR**
- Световая индикация режимов работы
- Световая индикация сигнала вызова, поступающего с одного из БВД, во время работы с другим БВД
- Экранное МЕНЮ
- Выбор вызывной мелодии (одной из четырёх возможных) для каждого БВД и кнопки "Звонок"
- Регулировка громкости вызова (3 уровня)
- Регулировка яркости и насыщенности цветного изображения для каждого БВД и дополнительной телекамеры

## КОМПЛЕКТНОСТЬ

Монитор, шт.	1
Комплект принадлежностей, шт.	1
Паспорт, шт.	1
Коробка упаковочная, шт.	1

## УКАЗАНИЯ МЕР БЕЗОПАСНОСТИ

**ВНИМАНИЕ!** Во включённом в сеть мониторе имеется опасное напряжение - **220 В**.

Сетевая розетка должна быть легко доступна.

Не допускайте попадания на корпус жидких, химически активных веществ.

При очистке монитора отключите его от сети и не используйте моющие средства.

### Запрещается

- производить монтажные и ремонтные работы при включенном питании
- производить ремонт вне специализированных сервисных организаций

## ПОРЯДОК УСТАНОВКИ

Перед монтажом монитора изучите порядок его установки (рисунок 2), расположение клемм, их маркировку и наименование цепей (рисунок 3), расположение органов управления (рисунок 1) и примеры схем соединений (рисунки 4 - 7).

- Установите монитор на стену, как показано на рисунке 2.  
Предварительно, открутите 2 шурупа, фиксирующие съёмную крышку, расположенную под трубкой. Снимите крышку. Заведите кабели внутрь монитора через пазы в основании.

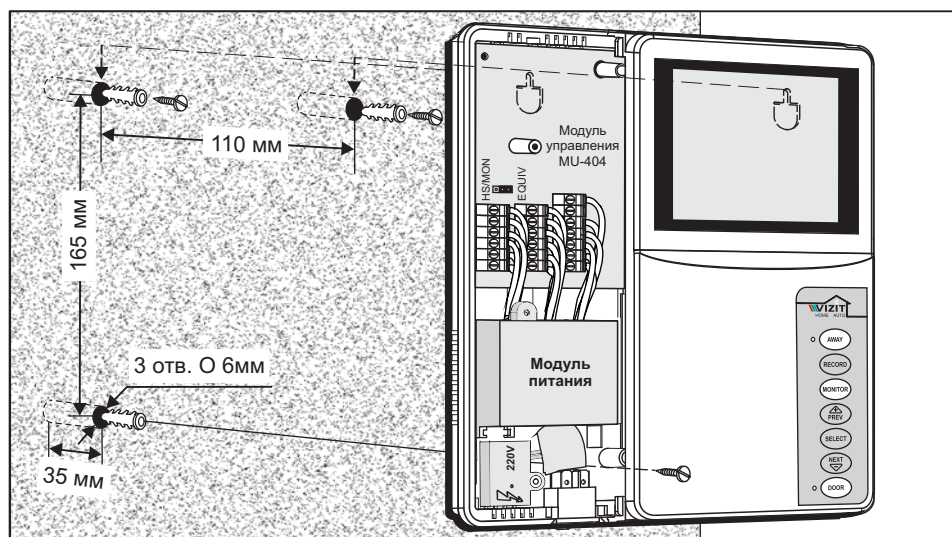
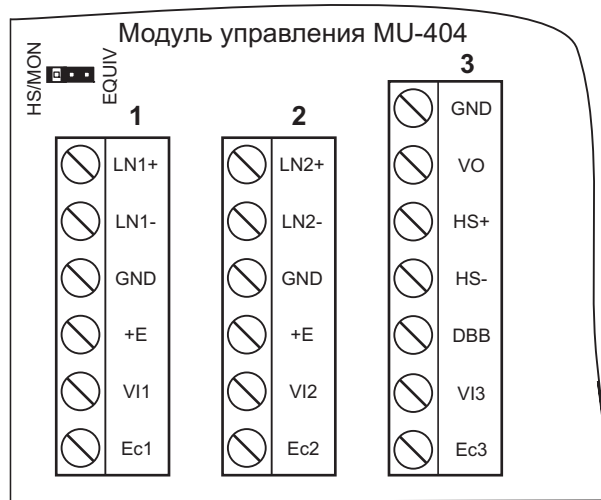


Рисунок 2 - Установка монитора

- Подключите кабели к клеммам.  
При монтаже монитора в составе видеодомофона следует выполнять требования к соединительным линиям, изложенным в паспорте блока управления / блока вызова.
- **Внимание! Проверьте положение переключки HS/MON-EQUIV на модуле управления (см. рисунок 3). Переключка устанавливается в положение HS/MON, если к монитору подключается дополнительный монитор или УКП, и в положение EQUIV, если монитор или УКП не подключается (заводская установка - EQUIV).**
- Установите крышку на место.
- Подключите трубку 2 (см. рисунок 1) к разъёму 3 монитора.



Группа клемм	Цель	Назначение	Адрес
<b>1</b>	LN1 + LN1 -	Линия связи монитора и блока вызова 1	К блоку вызова 1 или блоку коммутации
	GND	Общий провод	
	+E	Питание блока вызова	
	VI1	Вход видеосигнала от телекамеры 1	
	Ec1	Питание телекамеры 1	
<b>2</b>	LN2 + LN2 -	Линия связи монитора и блока вызова 2	К блоку вызова 2 или блоку коммутации
	GND	Общий провод	
	+E	Питание блока вызова	
	VI2	Вход видеосигнала от телекамеры 2	
	Ec2	Питание телекамеры 2	
<b>3</b>	GND	Общий провод	К монитору, телекамере, кнопке "Звонок", БВД-403СРО
	VO	Выход видеосигнала для дополнительного монитора	К монитору или УКП
	HS + HS -	Подключение дополнительного УКП или монитора	
	DBB	Подключение контакта кнопки "Звонок" или провода DATA блока БВД-403СРО	К кнопке "Звонок" или БВД-403СРО
	VI3	Вход видеосигнала от внешней телекамеры	К внешней телекамере или БВД-403СРО
	Ec3	Питание внешней телекамеры или телекамеры блока БВД-403СРО	

Рисунок 3 - Расположение клемм и наименование цепей

## ПРИМЕРЫ СХЕМ СОЕДИНЕНИЙ

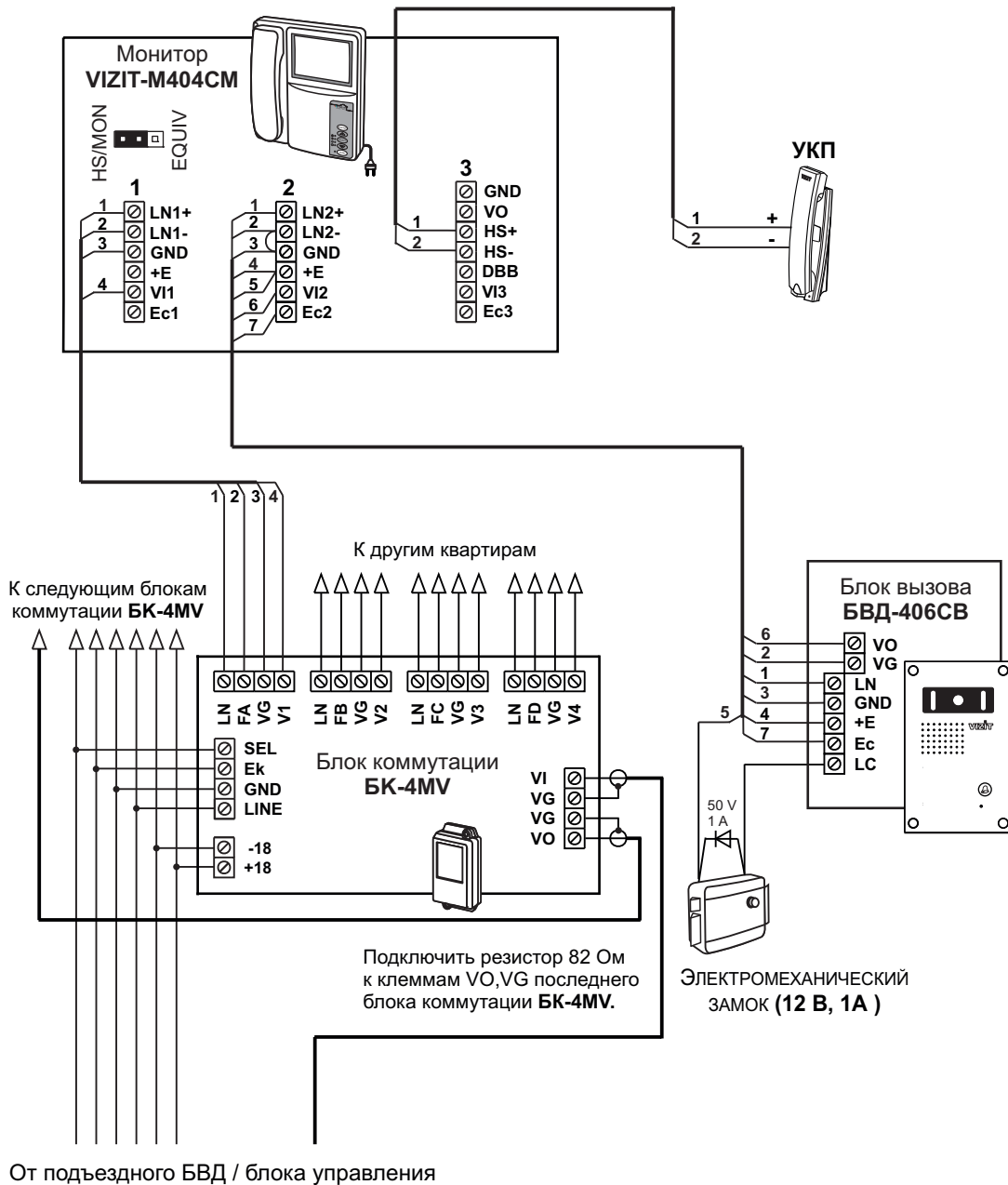


Рисунок 4 - Схема соединений монитора **VIZIT-M404CM** с блоком коммутации **БК-4MV**, блоком вызова **БВД-406CB** и дополнительным **УКП**

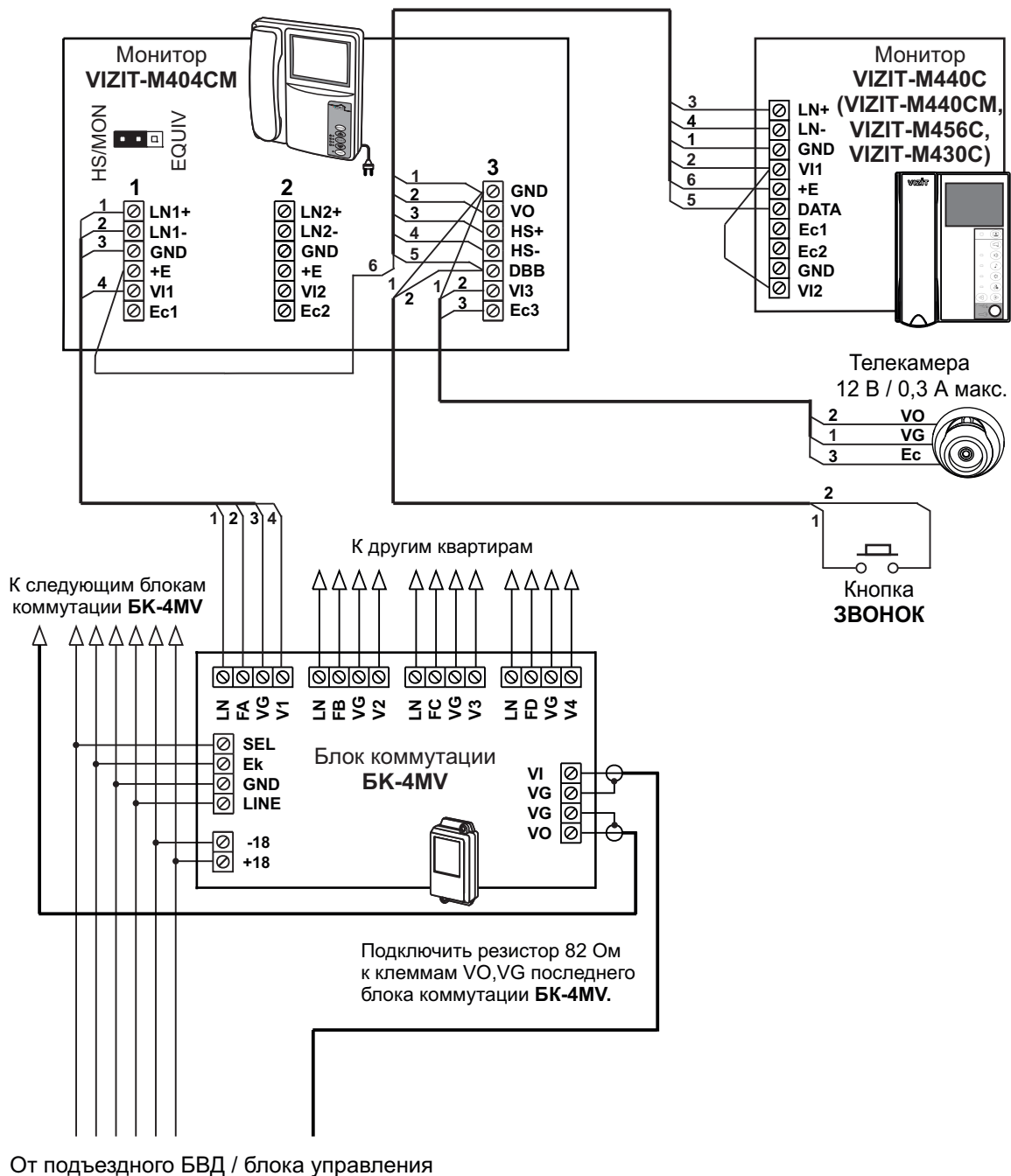


Рисунок 5 - Схема соединений монитора **VIZIT-M404CM** с блоком коммутации **БК-4MV**, кнопкой **ЗВОНОК** и дополнительными телекамерой и монитором

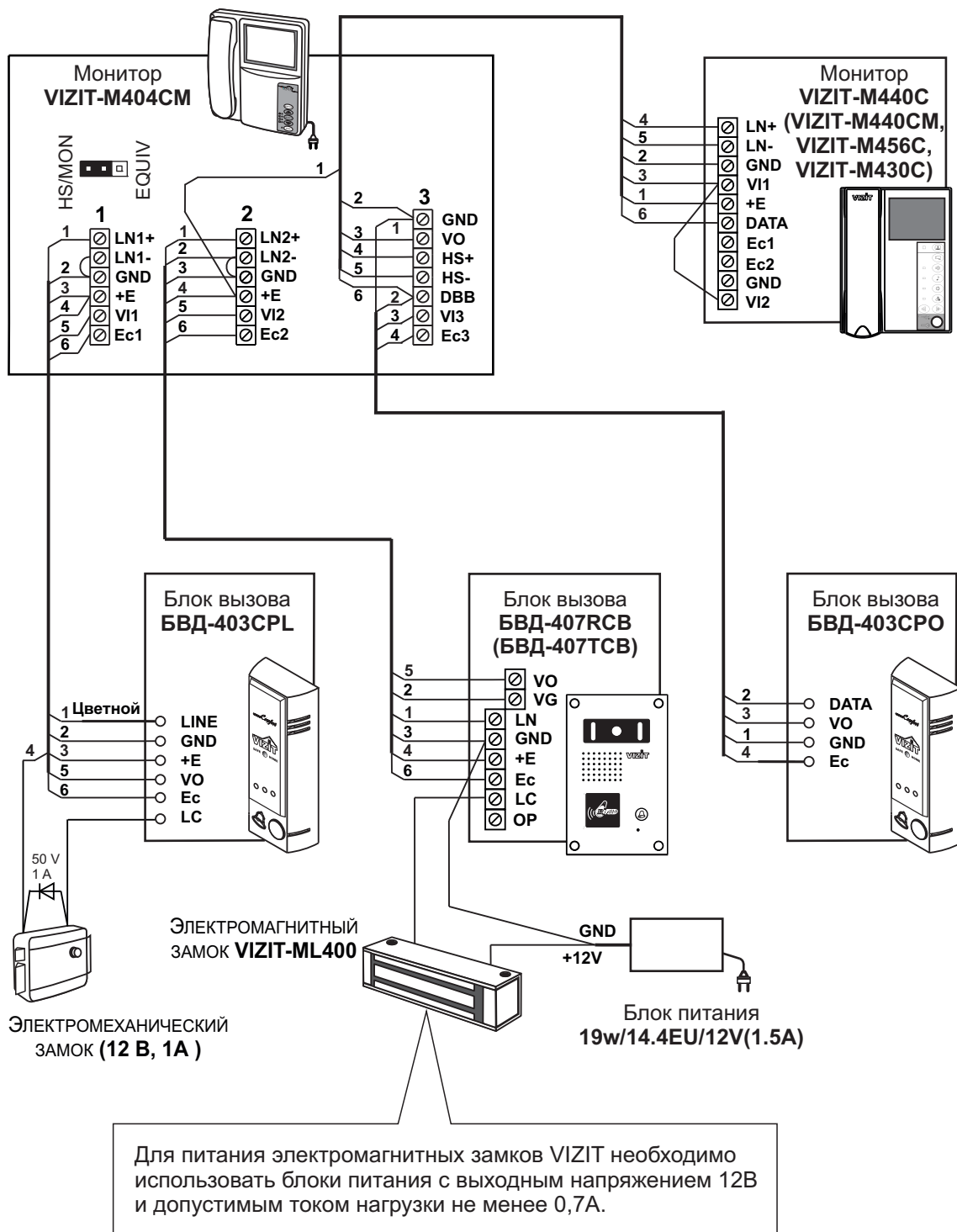


Рисунок 6 - Схема соединений монитора **VIZIT-M404CM** с блоками вызова, дополнительным монитором, электромагнитным и электромеханическим замками

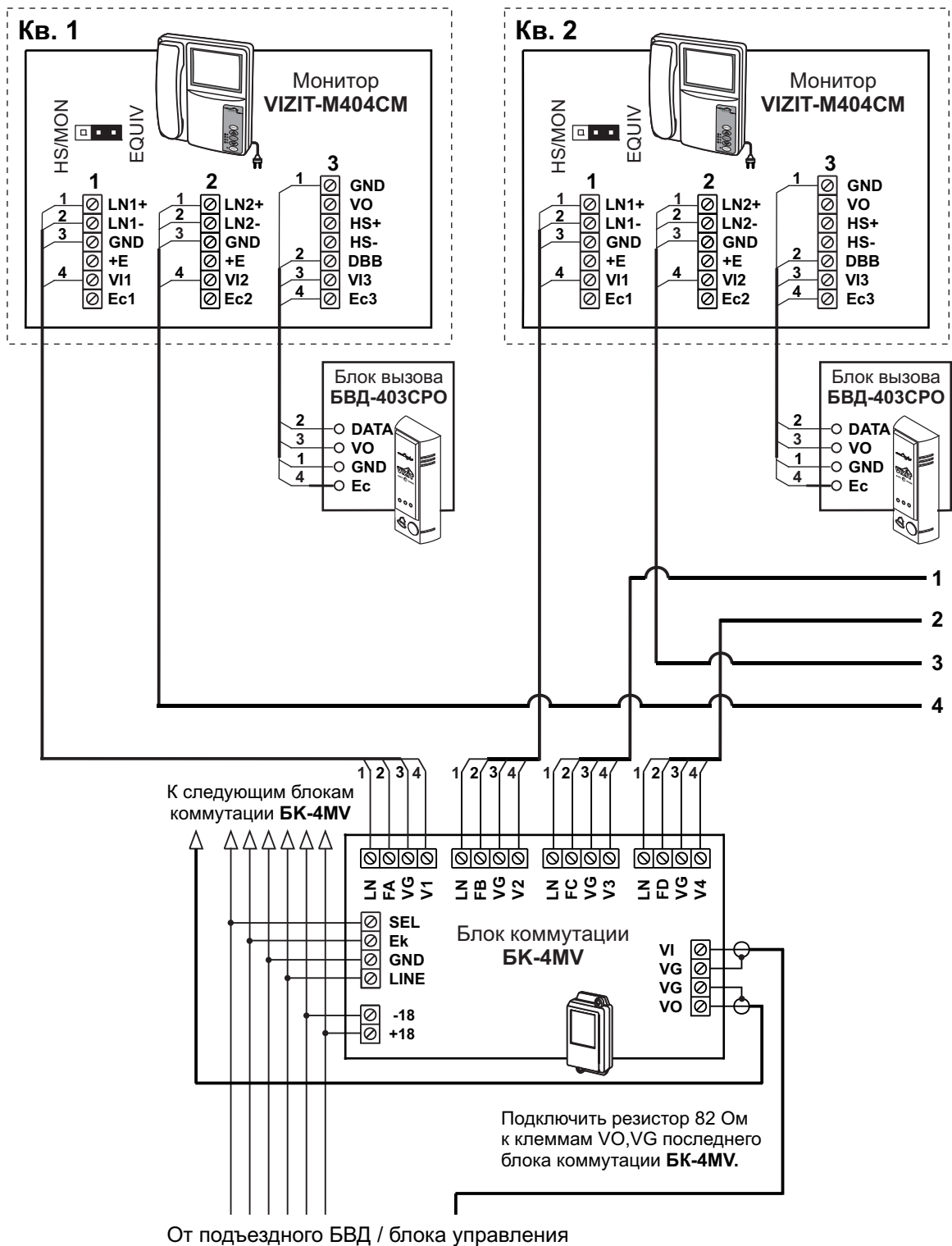


Рисунок 7 - Схема соединений монитора **VIZIT-M404CM** с блоком коммутации **БК-4MV** и блоком вызова **БВД-405СР-4**

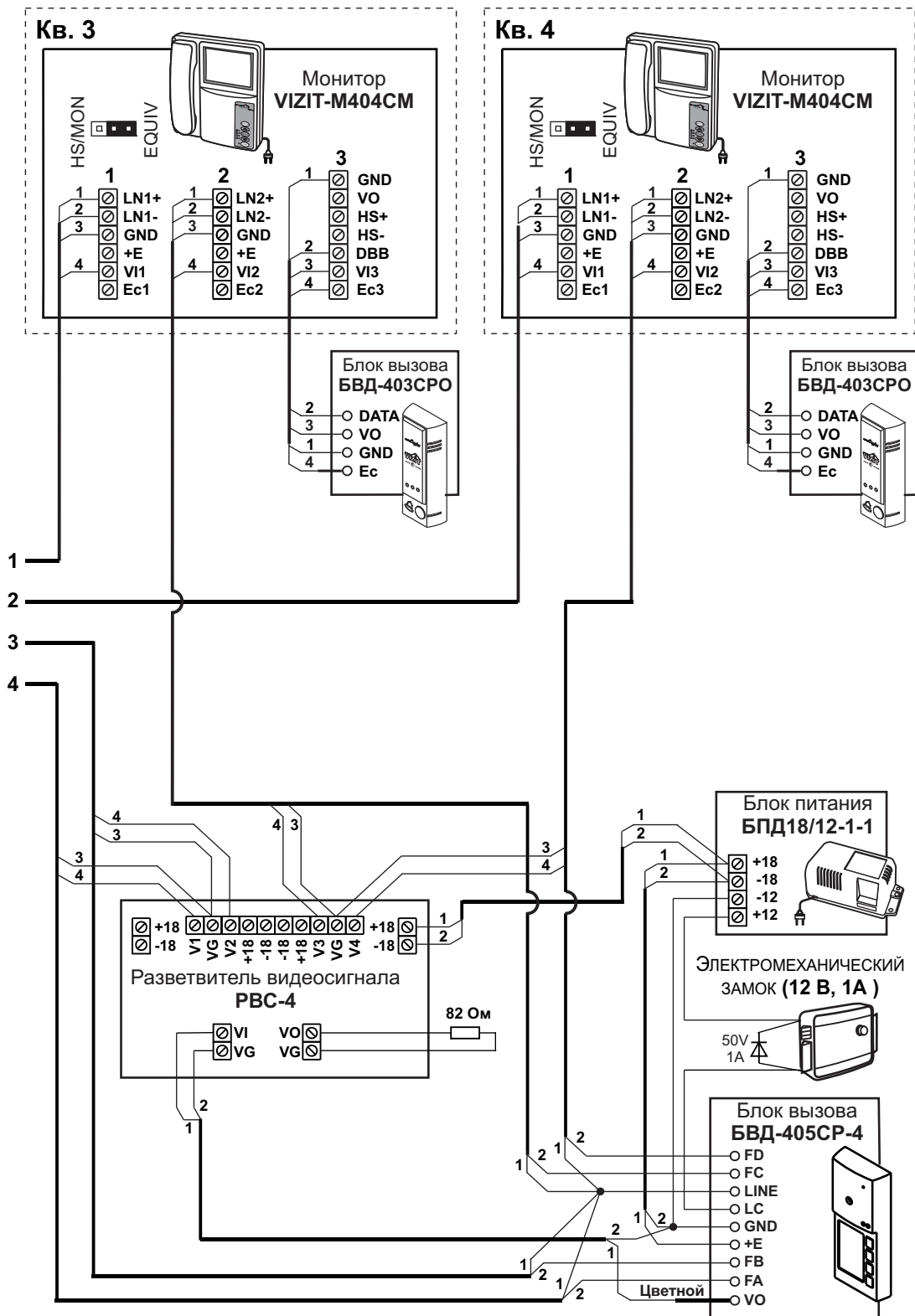


Рисунок 7 - Схема соединений монитора **VIZIT-M404CM** с блоком коммутации БК-4MV и блоком вызова БД-405СР-4



## НАСТРОЙКА МОНИТОРА

Настройка монитора производится через экранное МЕНЮ.  
Экранное МЕНЮ включает **оперативные** и **сервисные установки**.

### Перечень и описание оперативных установок

**ГРОМКОСТЬ** – установка громкости вызывной мелодии. Громкость вызова устанавливается одинаковой для блоков вызова и кнопки «Звонок», т. е. изменение громкости для одного из устройств автоматически меняет громкость вызова и для остальных устройств.

**ЯРКОСТЬ** – установка яркости изображения. Производится для каждого из подключённых к монитору устройств.

**НАСЫЩЕННОСТЬ** – установка насыщенности цветного изображения. Производится для каждого из подключённых к монитору устройств.

**ЯЗЫК** – выбор русскоязычного МЕНЮ.

**LANGUAGE** – выбор англоязычного МЕНЮ.

### Перечень и описание сервисных настроек

**СИГНАЛ ВЫЗОВА** – выбор вызывной мелодии (одной из четырёх) для каждого из подключённых к монитору устройств.

**ЧАСЫ** – установка текущих даты и времени.

### Выполнение настройки монитора

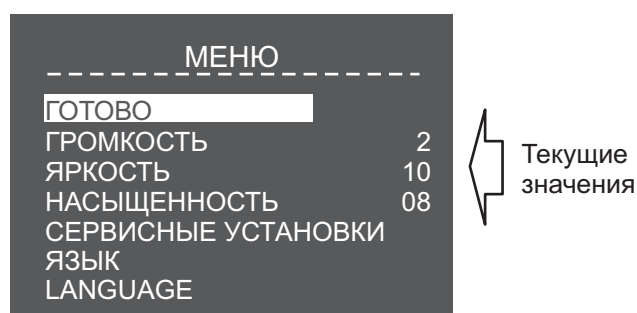
· **Включите монитор выключателем питания** (см. рисунок 1).

С некоторой задержкой (до 7 секунд) начинает мигать индикатор включения питания монитора. При этом автоматически производится проверка и выключение неиспользуемых / неподключённых видеовходов из режима циклического просмотра. После окончания проверки прекращается мигание, и индикатор светится зелёным цветом.

· **Нажмите кнопку MONITOR**. На экране – изображение с телекамеры БВД, подключённого к группе клемм **1**.

**Примечание.** Если к группе клемм **1** подключён БВД без телекамеры, то на экране – изображение с телекамеры БВД, подключённого к группе клемм **2**.

· **Нажмите кнопку SELECT**. На экране монитора – главная страница МЕНЮ.



· **Для выбора установки** перемещайте курсор по пунктам МЕНЮ нажатиями кнопки **PREV (+)** или **NEXT (-)**.

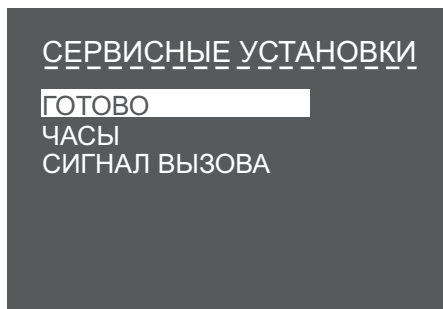
**Примечание.** Если при настройке кнопки не нажимаются в течение примерно 30 секунд, монитор выходит из режима МЕНЮ.

· **Для изменения языка МЕНЮ** переместите курсор на пункт **ЯЗЫК** или **LANGUAGE**. Нажмите кнопку **SELECT**. Соответственно, язык МЕНЮ изменится на русский или английский.

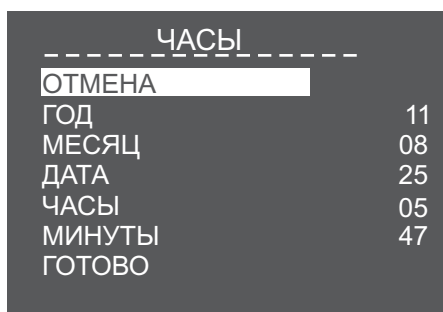
· **Для настройки громкости вызова** (3 уровня) переместите курсор на пункт **ГРОМКОСТЬ**. Нажмите кнопку **SELECT**. Курсор перемещается на текущее значение настройки. Нажатием кнопок **PREV (+)** или **NEXT (-)** измените текущее значение. После каждого из нажатий звучит тестовый сигнал, соответствующий установленному уровню громкости звука вызова. После установки громкости вызова нажмите кнопку **SELECT**. Курсор перемещается на пункт **ГРОМКОСТЬ**.

· Для изменения яркости и насыщенности изображения переместите курсор на соответствующий пункт. Нажмите кнопку **SELECT**. На экране - изображение с телекамеры выбранного блока вызова. В нижней части изображения выводится шкала. Установите желаемое значение кнопками **PREV (+)** или **NEXT (-)** и нажмите **SELECT** для возврата в главную страницу МЕНЮ.

· Для выполнения сервисных установок переместите курсор на пункт **СЕРВИСНЫЕ УСТАНОВКИ**. Нажмите кнопку **SELECT**. На экране – страница МЕНЮ **СЕРВИСНЫЕ УСТАНОВКИ**.



· Для установки даты и текущего времени переместите курсор на пункт **ЧАСЫ**. Нажмите кнопку **SELECT**. На экране - страница МЕНЮ **ЧАСЫ**.

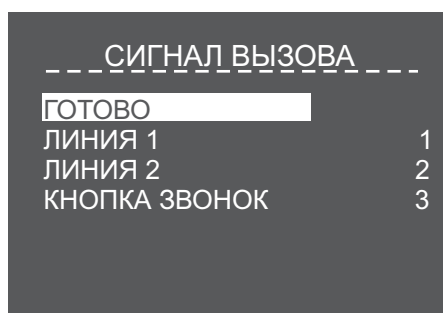


Выберите пункт кнопками **PREV (+)** или **NEXT (-)** и нажмите **SELECT**, курсор перемещается на текущие значения. Установите требуемое значение кнопками **PREV (+)** или **NEXT (-)** и нажмите **SELECT**. Курсор возвращается на пункт МЕНЮ.

Для выхода в страницу МЕНЮ **СЕРВИСНЫЕ УСТАНОВКИ** с сохранением изменений переместите курсор на пункт **ГОТОВО** и нажмите **SELECT**.

Для выхода в страницу МЕНЮ **СЕРВИСНЫЕ УСТАНОВКИ** без сохранения изменений переместите курсор на пункт **ОТМЕНА** и нажмите **SELECT**.

· Для выбора вызывной мелодии (1 из 4 возможных) переместите курсор на странице МЕНЮ **СЕРВИСНЫЕ УСТАНОВКИ** на пункт **СИГНАЛ ВЫЗОВА**. Нажмите кнопку **SELECT**. На экране - страница МЕНЮ **СИГНАЛ ВЫЗОВА**.



Выберите пункт кнопками **PREV (+)** или **NEXT (-)** и нажмите **SELECT**, курсор перемещается на текущие значения. Нажатием кнопок **PREV (+)** или **NEXT (-)** измените текущее значение. После каждого нажатия звучит мелодия, соответствующая установленному значению. После выбора вызывной мелодии нажмите кнопку **SELECT**. Курсор возвращается на пункт МЕНЮ.

Для выхода в страницу МЕНЮ **СЕРВИСНЫЕ УСТАНОВКИ** переместите курсор на пункт **ГОТОВО** и нажмите **SELECT**.

**Примечание.**

В пункте **ЛИНИЯ 1** устанавливается вызывная мелодия для БВД, подключённого к группе клемм **1** монитора.

В пункте **ЛИНИЯ 2** устанавливается вызывная мелодия для БВД, подключённого к группе клемм **2**.

В пункте **КНОПКА ЗВОНОК** устанавливается вызывная мелодия для кнопки или блока БВД-403СРО, подключённого к группе клемм **3**.

- Для выхода в главную страницу **МЕНЮ** переместите курсор на пункт **ГОТОВО** и нажмите **SELECT**.
- Для выхода из **МЕНЮ** переместите курсор на пункт **ГОТОВО** и нажмите **SELECT**.
- Для установки яркости и насыщенности изображения с телекамер остальных устройств, подключённых к монитору, следует нажатиями кнопки **MONITOR** поочередно выбрать эти устройства (изображение с телекамеры выбранного устройства – на экране монитора) и войти в **МЕНЮ** нажатием кнопки **SELECT**. Установки выполняются, как описано выше.

## ПРОВЕРКА И ПОРЯДОК РАБОТЫ

### Включите монитор выключателем питания.

С некоторой задержкой (до 7 секунд) начинает мигать индикатор включения питания монитора. При этом автоматически производится проверка и выключение неиспользуемых / неподключённых видеовходов из режима циклического просмотра. После окончания проверки прекращается мигание, и индикатор светится зелёным цветом.

### Циклический просмотр обстановки перед подключёнными телекамерами

Циклический просмотр выполняется нажатиями кнопки **MONITOR** при уложенной трубке. На экране поочередно появляются изображения с подключённых телекамер. Если какой-либо из видеовходов не подключён, то он автоматически исключается из просмотра.

При нажатии кнопки **MONITOR** и снятой трубке также происходит переключение изображения с телекамер, но в этом случае неподключённый видеовход не исключается из режима просмотра.

### Вызов и связь с БВД

На одном из подключённых к монитору БВД наберите номер или нажмите кнопку вызова квартиры, в которой установлен монитор. Звучит вызов, на экране появляется изображение с телекамеры БВД. Снимите трубку и проверьте дуплексную связь.

Для открывания замка нажмите и удерживайте кнопку **DOOR** в течение 1 секунды (до короткого звукового сигнала и включения индикатора открывания замка). После отпускания кнопки продолжается связь. Повесьте трубку. Экран гаснет, монитор переходит в дежурный режим.

**Примечание.** Замок также может быть открыт во время вызова и без снятия трубки. Нажмите и удерживайте до короткого звукового сигнала, индицирующего открывание замка. После отпускания кнопки монитор переходит в дежурный режим.

Проверка функционирования монитора со вторым БВД производится аналогично.

### Вызов кнопкой ЗВОНОК или кнопкой БВД-403СРО

При нажатии кнопки **ЗВОНОК** в мониторах звучит сигнал и появляется изображение с дополнительной телекамеры (см. рисунок 5).

Аналогично, при нажатии кнопки блока БВД-403СРО в мониторах звучит сигнал и появляется изображение с телекамеры БВД-403СРО (см. рисунки 6, 7).

**Примечание.** Если к монитору подключено дополнительное УКП, то при нажатии кнопки **ЗВОНОК** или кнопки БВД-403СРО вызывной сигнал звучит только в мониторе.

### Одновременные вызовы

Если на монитор поступает сигнал вызова с одного из БВД во время связи с другим БВД, начинает мигать индикатор включения питания. Кратковременно нажмите кнопку **MONITOR** для переключения связи с одного БВД на другой.

### Активация этажного / индивидуального БВД

Для активации этажного / индивидуального БВД (см. рисунок 6), подключённого к группе клемм **1**, снимите трубку. На экране появляется изображение, устанавливается связь.

Для активации этажного / индивидуального БВД (см. рисунки 4, 6), подключённого к группе клемм **2**, дважды нажмите кнопку **MONITOR** и снимите трубку. На экране появляется изображение, устанавливается связь.

### Работа с дополнительным УКП или монитором

В случае подключения к монитору УКП (см. рисунок 4) вызов поступает на монитор и УКП. На экране монитора – изображение с телекамеры БВД. При снятии трубки УКП вызов прекращается, устанавливается дуплексная связь между трубкой УКП и БВД.

Открывание замка обеспечивается путем нажатия кнопки, расположенной на УКП. При укладке трубки УКП монитор переходит в дежурный режим.

При снятии трубки монитора во время связи между БВД и УКП линия связи между блоком вызова и УКП отключается, и устанавливается связь между БВД и монитором.

Работа с дополнительно подключёнными мониторами (см. рисунки 5, 6) аналогична вышеописанной.

## Вызов консьержа

Если подъездная линия связи многоквартирного домофона / видеодомофона подключена к группе клемм **1** и к линии подключён пульт консьержа **VIZIT**, снятие трубки приводит к началу процедуры связи "Абонент - консьерж" (подробности указаны в паспортах пультов консьержа **VIZIT**).

Если подъездная линия связи многоквартирного домофона / видеодомофона подключена к группе клемм **2** и к линии подключён пульт консьержа, для связи с консьержем необходимо снять трубку и кратковременно нажать кнопку **MONITOR**.

## Работа с памятью изображений

Применение встроенного модуля памяти изображений позволяет обеспечить выполнение следующих функций:

- автоматическую запись в память изображения посетителей в режиме "AWAY";
- запись в память изображения посетителей при нажатии кнопки **RECORD**;
- индикацию наличия новых кадров, выполненных автоматически в режиме "AWAY", миганием индикатора включения этого режима;
- просмотр записанных в память кадров нажатием кнопок **PREV (+)**, **NEXT (-)**;
- сохранение записанных кадров и работы встроенных часов при выключении питания.

## Запись кадра.

Принудительная запись кадра выполняется при нажатии кнопки **RECORD**.

Для автоматической записи изображения необходимо нажать кнопку **AWAY**, когда монитор находится в дежурном режиме. При этом светится индикатор режима «AWAY».

Запись кадра происходит через 3 секунды после поступления сигнала вызова на монитор. Индикатор мигает, сигнализируя о наличии в памяти монитора не просмотренных кадров.

Для выхода из режима автоматической записи изображения необходимо нажать кнопку **AWAY**, когда монитор находится в дежурном режиме. При этом индикатор режима «AWAY» выключается.

Отключение сетевого напряжения не сбрасывает режима "AWAY".

**Примечание.** Если при записи очередного кадра происходит переполнение архива кадров (128 кадров), то последующий записываемый кадр заменяет наиболее старый.

## Просмотр записанных кадров.

Просмотр выполняется нажатием кнопки **PREV (+)** или **NEXT (-)**. При этом включается экран монитора, если он не был включен ранее, и появляется изображение последнего записанного кадра. В нижней части экрана выводится информация о времени и дате записи кадра, а также индицируется номер кадра. Последний записанный кадр имеет номер **-01**. Предыдущий кадр индицируется под номером **-02** и так далее.

Нажатием кнопок **NEXT** или **PREV** можно просмотреть предыдущий или последующий кадр.

Выход из режима просмотра происходит:

- при нажатии кнопки **AWAY**;
- автоматически по истечении примерно 60 секунд после последнего нажатия кнопки;
- автоматически после вызова с БВД или кнопки ЗВОНОК.

**Примечание.** Независимо от источника изображения (телекамера чёрно-белого или цветного изображения), записанный кадр выводится в чёрно-белом изображении.

## ТЕХНИЧЕСКИЕ ПАРАМЕТРЫ

Тип экрана:	4" (100 мм) TFT LCD
Напряжение питания переменного тока частотой (50/ 60) Гц, В	160...240
Потребляемая мощность, Вт, не более	3
Вход видеосигнала:	
- входное сопротивление, Ом	470
- входное напряжение, В, р-р	1,0...1,8
Габаритные размеры, мм, не более:	
- ширина	196
- высота	235
- глубина	72
Масса, кг, не более	1,1

## УСЛОВИЯ ЭКСПЛУАТАЦИИ

Температура воздуха:	от плюс 5 до плюс 40 °С
Относительная влажность:	до 93% при 25 °С